

ҚАЗАҚСТАН РЕСПУБЛИКАСЫ БІЛІМ ЖӘНЕ ҒЫЛЫМ МИНИСТРЛІГІ

Қ.И. Сәтбаев атындағы Қазақ ұлттық техникалық зерттеу университеті

Ақпараттық және телекоммуникациялық технологиялар институты

Электроника, телекоммуникация және ғарыштық технологиялар кафедрасы

Қожабек Ақбота Ғабібекқызы

«Өндірістік жиілігі 50 Гц жоғары кернеулі электр қондырғысын баламалы
жел энергиясымен қоректендіру»

ДИПЛОМДЫҚ ЖҰМЫС

(негізгі бөлім және есептеу бөлімі)

5B071900 – Радиотехника, электроника және телекоммуникация мамандығы

Алматы 2019

ҚАЗАҚСТАН РЕСПУБЛИКАСЫ БІЛІМ ЖӘНЕ ҒЫЛЫМ МИНИСТРЛІГІ

Қ.И. Сәтбаев атындағы Қазақ ұлттық техникалық зерттеу университеті


Ақпараттық және телекоммуникациялық технологиялар институты

Электроника, телекоммуникация және ғарыштық технологиялар кафедрасы

ҚОРҒАУҒА ЖІБЕРІЛДІ

Кафедра меңгерушісі

техн. ғыл. канд.

 Е.Таштай

«29» 04 2019 ж.

ДИПЛОМДЫҚ ЖҰМЫС

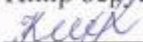
Тақырыбы «Өндірістік жиілігі 50 Гц жоғары кернеулі электр қондырғысын
баламалы жел энергиясымен қоректендіру»

5B071900 – Радиотехника, электроника және телекоммуникация мамандығы

Орындаған: 

А.Қожабек

Пікір беруші

 Г.Б.Кашаганова

PhD доктор, асс.профессор

КАУ

«29» 04 2019 ж.

Ғылыми жетекші

Т.ғ.к. асс. профессор

 А.А.Абдыкадыров

«29» 04 2019 ж.

Алматы 2019

ҚАЗАҚСТАН РЕСПУБЛИКАСЫ БІЛІМ ЖӘНЕ ҒЫЛЫМ МИНИСТРЛІГІ

Қ.И. Сәтбаев атындағы Қазақ ұлттық техникалық зерттеу университеті

Ақпараттық және телекоммуникациялық технологиялар институты

Электроника, телекоммуникация және ғарыш технологиялар кафедрасы

5B071900 – Радиотехника, электроника және телекоммуникациялар

ҚОРҒАУҒА ЖІБЕРІЛДІ

Кафедра меңгерушісі

тех. ғыл. канд.

Е.Таштай Е.Таштай

«20» *сентябрь* 2019 ж.

Дипломдық жоба орындауға ТАПСЫРМА

Білім алушы Қожабек Ақбота Фабибекқызы

Тақырыбы Өндірістік жиілігі 50 Гц жоғары кернеулі электр қондырғысын баламалы жел энергиясымен қоректендіру

Университет ректорының “ 16 ” қазан № 1162-б бұйрығымен бекітілген, Аяқталған жобаны тапсыру мерзімі “ 25 ” сәуір 2019ж.

Дипломдық жұмыстың бастапқы берілістері:

1) Баламалы жел энергиясы жайлы мәліметтер, 2) Жел генераторын құру бойынша тәжірбие 3) есептеу тәсілдері

Дипломдық жұмыста қарастырылатын мәселелер тізімі:

а) 50Гц жиілікке негізделген жоғарғы кернеулі электрлік қондырғының электрлік сұлбасын зерттеу;

б) қондырғының қуатын есептеу;

в) қондырғының технологиялық, функционалдық сұлбаларын зерттеу;

г) электрлік қондырғыны баламалы жел энергиясымен қоректендіруді теориялық және тәжірбиелік жолмен жүзеге асыру;

д) қондырғының экономикалық тиімділігін талдау.

Сызбалық материалдар тізімі (міндетті сызбалар дәл көрсетілуі тиіс) Сызбалық материалдар 10 слайдпен көрсетілген.

Ұсынылатын негізгі әдебиет 10


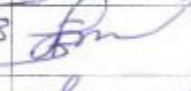

дипломдық жұмысты (жобаны) дайындау

КЕСТЕСІ


Бөлімдер атауы, қарастырылатын мәселелер тізімі	Ғылыми жетекшіге және кеңесшілерге көрсету мерзімі	Ескерту
Негізгі бөлім;	20.01.2019 – 01.03.2019	орындалды
Есептеу бөлімі;	02.03.2019 – 02.04.2019	орындалды
Техникалық бөлім;	01.04.2019 – 15.04.2019	орындалды

Дипломдық жұмыс (жоба) бөлімдерінің кеңесшілері мен норма бақылаушының аяқталған жұмысқа (жобаға) қойған

қолтаңбалары

Бөлімдер атауы	Кеңесшілер (аты, әкесінің аты, тегі, ғылыми дәрежесі, атағы)	Қол қойылған күні	Қолы
Теориялық бөлімі	Т.ғ.к.асс.профессор Абдыкадыров А.А	29.04.19	
Тәжірбиелік бөлімі	Т.ғ.к.асс.профессор Абдыкадыров А.А	29.04.19	
Норма бақылау	ЭТжҒТ каф.сениор-лектор Смайлов Н.Қ	26.04.19	

Ғылыми жетекшісі  А.Абдыкадыров
(қолы)

Тапсырманы орындауға алған білім алушы  А.Қожабек

Күні "29" сәуір 2019 ж.

АҢДАТПА

Дипломдық жобаның тақырыбы: «Өндірістік жиілігі 50 Гц жоғары кернеулі электр қондырғысын баламалы жел энергиясымен қоректендіру». Біздің дипломдық жобамызда баламалы жел энергиясы арқылы электр энергиясын алу қарастырылды, жел генераторларының түрлеріне шолу жасалынды, баламалы жел энергиясының параметрлері есептеліп, жел генераторларының модельдеріне тоқталып өтілді. Сонымен бірге жел генераторын есептеу әрекеттері мен олардың артықшылықтары көрсетілген.

Техникалық бөлімінде жиілігі 50 Гц электр қондырғысын баламалы жел энергиясымен қоректендіру үрдісі тәжірбие жүзінде зерттелді. Есептеу бөлімінде жобаның есептеу әдістері қарастырылды.

АННОТАЦИЯ

Тема дипломного проекта: «Питание электрической установки высокого напряжения с производственной частотой 50 Гц эквивалентной энергии ветра». В нашем дипломном проекте предусмотрено получение электроэнергии через альтернативную ветроэнергию, проведен обзор типов ветрогенераторов, рассчитаны параметры альтернативной ветроэнергии, остановились на моделях ветрогенераторов. Кроме того, приведены действия по расчету ветрогенератора и их преимущества.

В технической части экспериментально изучен процесс питания электрической установки частотой 50 Гц эквивалентной ветровой энергии.

В расчетной части рассмотрены методы расчета проекта.

ANNOTATION

The theme of the diploma project: «The electrical installation of high voltage industrial frequency of 50 Hz is equivalent to wind power». Our diploma project provides for the generation of electricity through alternative wind energy, a review of the types of wind generators, calculated the parameters of alternative wind energy, stopped at the models of wind generators. In addition, the steps for the calculation of the wind turbine and their advantages are given.

In the technical part, the process of powering an electric installation with a frequency of 50 Hz equivalent to wind energy was experimentally studied.

In the calculation part of the calculation methods of the project.

МАЗМҰНЫ

Кіріспе	9
1. Баламалы жел энергиясы арқылы электр қондырғыларын электр энергиясымен қоректендіру (әдебиеттерге шолу)	11
1.1 Жел генераторы	11
1.2 Жел генераторының түрлері	11
1.3 Өнеркәсіптік жел генераторын қолданудағы мәселелер	12
1.4 Жұмыс істеу қағидасы	14
1.5 Келешекті жобалар	14
1.6 Жел энергиясын электрлік энергияға үрлендірудің импульстік	18
1.7 Жел генераторларының модельдері (Қытай жел генераторы Wind)	20
1.8 Жел генераторы - WS750	21
1.9 Вертикаль осьті жел генераторы (5 кВт/ сағ)	22
1.10 1 кВт Condor Home жел генераторы (1 кВт)	23
2. Теориялық тұрғыда өндірістік жиілігі 50 Гц жоғары кернеулі электр қондырғысын есептеу әдістерін зерделеу	24
2.1 Жел генераторлары	24
2.2 Нақты және идеал жел генераторларының есептеулері	25
2.3 Жел генераторының әлемдегі үздік үлгілермен салыстырғандағы артықшылықтары	26
2.4 Жел генераторын есептеу	30
2.5 Жел генераторын есептеу әрекеттері	32
2.6 Жел қондырғыларының бұрандаларын есептеу	32
2.7 Қондырғының қуатты көрсеткіштерін есептеу	33
2.8 Жел генераторының жүздерін есептеу	34
3. Жиілігі 50 Гц электр қондырғыларын баламалы жел энергиясымен қоректендіру үрдісін тәжірбие жүзінде зерттеу	35
3.1 Жел генераторын құру бойынша тәжірбие	35
3.2 Жел турбинасын жасау	36
3.3 Турбиналық базаны құру	36
3.4 Делая құйрығы	37
3.5 Қауіпсіздік шаралары	38
3.6 Әр компоненттерді бірге жинау	38
3.7 Тәжірбиеден шыққан қортынды	38
Қорытынды	39
Қолданылған әдебиеттер тізімі	40

КІРІСПЕ

Халықтың көбісі қатты желдерді, дауылдарды тек оларды теріс оймен қабылдайды. Бірақ, олардың күші сындыру немесе бұзу ғана емес, осы күшті дұрыс қолданса, ол да қоғамға өз үлесін қосады.

Қазіргі уақытта дамыған ғылыми техникадан жасырыну мүмкін емес. Себебі ол күнделікті өміріміздің барлық ауқымын қамтыды, соның арқасында энергия көзінің балама түрлері шықты. Әлем бойынша энергия көздерінің экономикасы тоқтаусыз өсуде. Қазіргі мұнай, газ және көмірдің қорлары күндердің бір күнінде бітеді. Оны немен алмастырамыз? - деген сұрақ пайда болады. Осы сұраққа жауап іздеуде баламалы, экологиялық таза және жаңартылатын энергия көздерін зерттеуге әкеледі. Олардың қатарына: жел(жел генераторлы), күн(коллекторлар, су жылытқыштар, күн батареялары), су қозғалысы(құйылмалы және толқындық электростанциялар), жер асты жылуы (геотермиялық энергия, жылу және электрлік станциялар) жатады. Баламалы энергия түрлерінің басты ерекшелігі - су, күн және жел энергиялары әр кезде жаңара алатын шексіз энергия көзі болып табылады. Табиғи энергияны электр тоғына үлкен шығыс қуатымен түрлендіретін өнекәсіптік генераторлардың үлгілері әзірше қымбат. Жел генераторы қанша қымбат болғанмен өзінің қымбат бағасына арзан электроэнергиясын беріп алмастырады. Уақыт өте келе өз бағасын ақтаған соң, ол тұтынушыға тегін электр энергиясын беріп отырады. Жел генераторлары мен күн батареялары экологиялық таза электірлік энергия көзі ретінде атмосфераға жіберілетін шығындарды қысқартады.

Қазіргі энергетикада энергия алудың екі көзі бар: дәстүрлі және жаңартылатын. Дәстүрлі энергия көздерінің қорлары бітеді. Бұл мәселені шешудің бірнеше жолдарына әкеледі: қолда бар қорларды үнемдеу немесе басқа энергия көздеріне, атап айтқанда – жаңартылатын энергия көздеріне көшу.

Жел, күн, өзендер мен мұхит энергиясы – мұның бәрі бізге мұнай, табиғи газ, көмірді толығымен алмастыра алады. Жаңартылатын көздерден жұмыс істейтін жүйелерді біріктіру біздің алдымызда үлкен мүмкіндіктерді ашады. Ал түрлі будандастырылған (гибридті) қондырғыларды құру қиын аудандарды электрлендіруге мүмкіндік береді, оларға дейін электр беру желісін жүргізу мүмкін емес.

Қазіргі уақытта бүкіл әлемде экономиканың түрлі салаларында дәстүрлі емес жаңартылатын энергия көздерін пайдалануға деген қызығушылықтың артуы байқалады. Энергетиканы дамыту жолдарын таңдау туралы қызу пікірталас жүргізілуде. Бұл, ең алдымен, қоршаған ортаны қорғаудың өсіп келе жатқан қажеттілігімен және табиғи ресурстардың қазбаларының сарқылуымен байланысты. Жел энергетикасы реттелмейтін энергия көзі болып табылады. Жел энергиясын өндіру жел күшіне, үлкен тұрақсыздықпен ерекшеленетін факторға байланысты. Электр энергиясын жел генераторынан энергия жүйесіне беру тәуліктік және апталық, айлық, жылдық және көпжылдық қимада үлкен әркелкілікпен ерекшеленеді.

Энергия - адам өмірінің маңызды құрамдас бөлігі. Тағы ежелгі уақытта адам табиғат күшін өз мақсатына пайдалануға тырысты. Теңізде жүзушілер жел энергиясын су бойынша кемелердің қозғалуы үшін пайдаланды, жел күші жел диірмендерінде астықты араластыру үшін құрлықта да пайдаланды. Ежелгі мысырлықтар, айна арқылы, үй - жайларды жарықтандыру үшін күн сәулесінің энергиясын пайдаланды.

1. БАЛАМАЛЫ ЖЕЛ ЭНЕРГИЯСЫ АРҚЫЛЫ ЭЛЕКТР ҚОНДЫРҒЫЛАРЫН ЭЛЕКТР ЭНЕРГИЯСЫМЕН ҚОРЕКТЕНДІРУ (ӘДЕБИЕТТЕРГЕ ШОЛУ)

1.1 Жел генераторы

Жел генераторы – жел ағынының кинетикалық энергиясын механикалық энергияға айналдыратын құрылғы. Механикалық энергия ротордың айнауы салдарынан электрлік энергияға айналады.

Жел генераторын үш топқа бөлуге болады: өнеркәсіптік, коммерциялық, тұрмыстық (жиі қолданулар үшін). [1]

Өнеркәсіптік жел генераторын мемлекет немесе үлкен энергетикалық компаниялар орнатады. Оларды ереже бойынша желіде біріктіреді, нәтижесінде жел электр станциясы пайда болады. Оның дәсүрлі (жылулық, атомдық) жел генераторларынан айырмашылығы шикізат пен қалдықтардың болмауы. Жел генераторы үшін ең басты әрі жалғыз талап – желдің орта жылдық жоғарғы көрсеткіші. Заманауи жел генераторының қуаты ауа ағынының (N) қуатына тәуелді. Ол желдің жылдамдығы мен алатын ауданын есептейді:

$$N = pvs/2 \quad (1.1)$$

V – желдің жыламдығы, p – ауаның тығыздығы, s – алатын ауданы.

1.2 Жел генераторының түрлері

Жел генераторының қалақшаларына байланысты, істелінген құралдарына байланысты, бұрғының жүрісіне байланысты сыныптамалары болады. Жел турбиналарының екі негізгі түрі бар: [1]

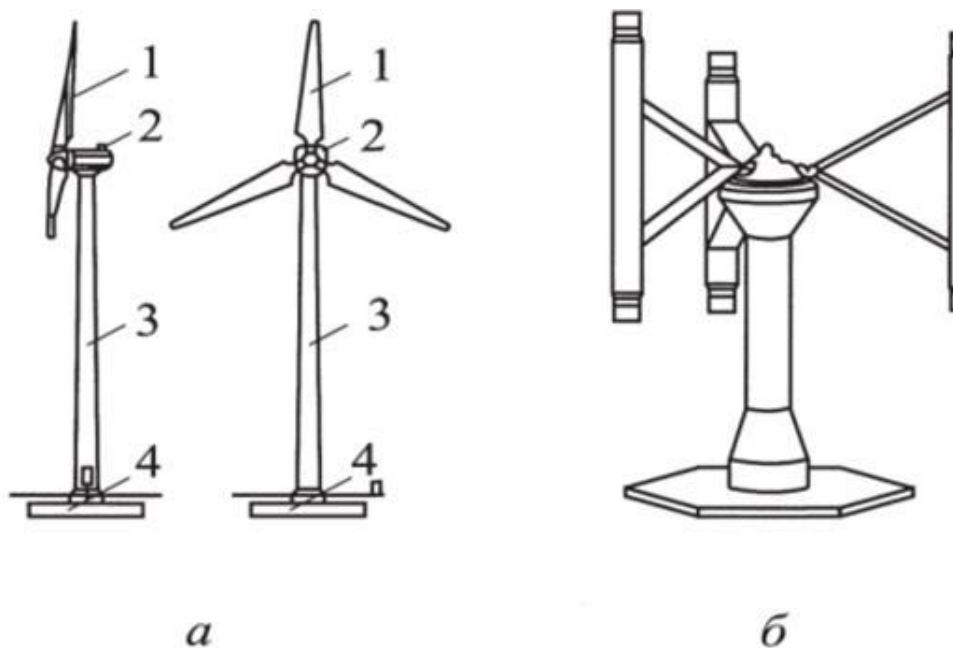
- тік осьті айналыммен («әткеншек» – роторлы (сонымен қатар «Саваниус роторы»), ортоганал қалақшалы «Дарье роторы»);
- көлденең осьті домалақ айналыммен (қанатты). Олар аз қалақшалы, тез жүргіш және көп қалақшалы, баяу жүргіш болады. ПӘК-і 40% дейін. Сонымен қатар дабылды және роторлы жел турбиналары болады. [1]

Жел генераторлары келесі белгілермен жіктеледі:

- қуаты – кішкентай (10 кВт дейін), орташа (10-нан 100 кВт дейін), үлкен (100-ден 1000 кВт дейін), өте үлкен (1000 кВт аса);
- қалақша санына байланысты – бір, екі, үш және көп қалақша болып;
- желді қабылдауы, жұмыс істеу қалпы – горизонталь (1.1а-сурет), вертикаль немесе жел жылдамдығына перпендикуляр (1.1б-сурет);

Әлемдеі қазіргі уақытта 3 қалақшалы және айналу осі горизонталь жел генераторлары көбінесе қолданыста, оның негізгі құрылымы мына

элементтерден тұрады: жұмыс доңғалағы, беріліс қорабы, мұнара, іргетасы. [2]



Сурет 1.1 - тік осьті және көлденең осьті жел генераторлары

Мұнара құрылысы көбінесе құбыр тектес болады, арасында ғана торлы түрі кездеседі, беріліс қорабында басы энергетикалық, механикалық және қосалқы жел генераторының жабдықтарын орнатады, оған жұмыс доңғалағы және роторлы қалақшалары, жел энергиясын айналу энергиясына түрлендіреді, беріліс қорабы ротор және генератор жиілігін арттырады. Қолданылатын генераторлар: синхронды және асинхронды (жиі қолданылады), асинхрондалатын синхронды генераторлар. [2]

Айналу моменті көлемінің арасымен және айналымның жыламдығымен келісімге келу үшін ереже бойынша жел генераторының үш қалақшасы қолданылады. Жел генераторының құрамы келесі тетіктерден тұрады:

1. бұрандада созылғышпен және бұралатын ротормен немесе қалақшалармен орналастырылған жел турбиналары;
2. электр генераторларынан; (алынған электр энергиясы заряд аккумуляторының контроллеріне түседі және ол аккумуляторға қосылған)
3. инвертордан (электр желісіне қосылған). [1]

1.3 Өнеркәсіптік жел генераторын қолданудағы мәселелер

Өнеркәсіптік жел генераторы алдын ала дайындалған алаңда 7-10 күн бұрын орнатылады. Жел генераторын орнату кезінде белгілі заң адамдарынан рұқсат алу үшін шамамен 1-2 жыл кетеді. Сонымен қатар берілген жерде жел генераторы немесе жел саябағы орнатылу керегін дәлелдеу үшін желді ұзақ

мерзімде зерттейді (шамамен 1 жыл). Бұндай шаралар жел энергетикалық жобалардың іске асырылуын ұзақ мерзімге соза түседі. [1]

Жұмысты жүргізу үшін құрылыс алаңына дейін жол, түйіндерді құрастыру кезінде орналастыратын орын, 50 м-ге дейін көтеретін ауыр көтергіш техникасы.

Өнеркәсіптік жел генераторын қолдану кезінде әр түрлі мәселелер кездеседі:

- құрылғы іргетасының дұрыс қаланбауы. Егер құрылғының іргетасы дұрыс қаланбаса немесе құрылғы іргетасының арығы дұрыс орналаспаса, қатты жел болған жағдайда мұнара құлауы мүмкін;

- жел генераторының жүздері мен басқа да жерлерінің мұздануы. Мұздану кезінде қалақшалардың салмағы ауырланып жел генераторының жұмысын бәсеңдетеді. Жел генераторының жұмысы бәсеңдемеу үшін арнайы мұзға төзімді жүздер орнатылады. Генераторда қолданылатын сұйықтықтар қатпауы керек. Егер сұйықтық қатса, желдің жылдамдығын бәсеңдетпейтін құрылғы да қатуы мүмкін. Бұндай жағдайда жел генераторының тиімділігі шын мәнінде төмендейді. Мұзданудың салдарынан құралдар желдің жылдамдығын төмендетіп, ротор қозғалыссыз қалады;

- тежегіш жүйесінің сынуы немесе өшуі. Бұндай жағдайда жел генераторының қалақшалары үлкен жылдамдық алып, ақырында сынады;

- өшу. Жел жылдамдығының қатты толқуы кезінде құрылғыны электрлік түрде қорғау іске асады. Бұл жүйенің тиімділігін толықтай төмендетеді. Сонымен қатар үлкен жел станцияларында электр жіберу жолын қорғау іске асады;

- өрт. Өрт ішкі айналу құралдарының үйкелуі, гидравликалық жүйеден майдың ағуы, кабельдердің үзілуі салдарынан болуы мүмкін. Жел генераторында өрт сирек кездеседі, бірақ оны өшіру қиынға соғады, себебі жел электр станциялары өте алыста орналасқан және олар өте биік. Заманауи жел генераторларында өзіндік өрт өшіру жүйесі орнатылған;

- генератордың тұрақсыз жұмысы. Өнеркәсіптік жел генераторында асинхронды генератор тұрғандықтан олардың тұрақты жұмысы электр жіберу жолының кернеуіне тәуелді;

- найзағай соғуы. Найзағай соққаннан өрт шығуы мүмкін. Заманауи жел генераторында найзағайға қарсы жүйелер орнатылуда;

- шуыл мен діріл. [1]

Өнеркәсіптік жел генераторы келесілерден тұрады:

1. іргетас;
2. күш беретін шкаф;
3. мұнара;
4. баспалдақ;
5. бұрама механизмі;
6. гондола;
7. электрлік генератор;
8. жел жылдамдығының бағытталуын аңдитын жүйе (анемометр);

9. тежеуіш жүйесі;
10. трансмиссия;
11. қалақшалар;
12. қалақшалардың бұрышын өзгерту жүйесі;
13. ағызғыш (обтекатель)
14. өрт сөндірі жүйесі;
15. жел генераторының жұмысы жайлы ақпарат беретін телекоммуникациялы жүйе;
16. найзағайдан қорғау жүйесі. [1]

1.4 Жұмыс істеу қағидасы

Жел генераторы жел энергиясын электірлік энергияға айналдыратын құрылғыны көрсетеді. Заманауи жел генераторының ескі түрлеріне жел диірмені жатады. Олар ұн мен бидай алу үшін қолданылған. Олардың жұмысы қатты өзгерген жоқ: қалақшалардың айналуы арқылы баса элементтерге энергия береді. [1]

- айналу моментін редуктор арқылы генератордың білігіне бері отырып, жел жүздерді айналдырады;
- ротордың айналуы салдарынан үш фазалы ауыспалы ток туындайды;
- алынған ток контроллер арқылы аккумуляторлық батареяға жіберіледі. Аккумуляторды жел генераторының жұмысының тұрақтылығы үшін қолданады. Генератор жел болған жағдайда аккумуляторды қуаттайды. Ол болмаған жағдайда тұтынушы электр қуатын үзбей алуы үшін энергияны аккумулятордан алуға болады;
- жел генераторын дауылдардан қорғау мақсатында желден жел дөңгелегін алып кету жүйесі қолданылады. Ол жел дөңгелегінің электр тежеуішпен тежелуі көмегімен болады;
- аккумуляторда тек төменгі тұрақты кернеу болады, бірақ тұтынушыларға 220 В кернеу керек, сол себепті инвертор қойылады. Бұл құрылғы тұрақты кернеуді 220 В кернеу жасай отырып айнымалыға түрлендіреді. Инверторсыз да істеуге болады, бірақ онда төменгі кернеуге арнайы есептелінген электрлік құрылғыларды қолдануға тура келеді;
- түрлендірілген ток жылу батареяларын, жарықты, теледидарды және басқа да құрылғыларды қоректендіру үшін тұтынуға жіберіледі;
- өнеркәсіптік жел генераторларында құрылғының автономды жұмысын қамтамасыз ету үшін басқа да элементтер қолданылады. [1]

1.5 Келешекті жобалар

Кезінде жел турбиналарын терең сулы көлдер мен теңіздерде орнату ойға қонымсыз дүние болған. Бірақ қазіргі уақытта жүзуші жел генераторларының сынамалы жобалары оң нәтижелерін беруде. Олар

геологиялық талаптардан айырылған жерлерде жел электр станцияларын салу үшін экономиялық және энергетикалық тұрғыда тиімді шешім болуы мүмкін. Жүзетін турбиналар терең сулы аймақтарды санамағанда (бүгінгі күні қарапайым теңіз жел турбиналары үшін 30 м-ден аспайды) жел үшін ең қолайлы аймақтарда орнатылады. Япония, США және Европаның кейбір бөлігіндегі елдер, жағалауларының таяз болмауына байланысты жүзетін жел турбиналарының дамуы алдыңғы орында. Жаңа технологиялар қарапайым теңіз жел турбиналары үшін терең болатын теңіздердің үлкен жазықтарын алуда. [1]

Бірінші жүзетін жел генераторы 2009 жылы іске қосылды. Ол алғашқы толық көлемді жүзетін сынамалы «Huwind» жобасы. Huwind жобасында Siemens компаниясының 2,3 МВт турбиначасы жинастырылған, ал оның платформасы оңтүстік-батыстағы Норвегия жағалауынан 10 м жерде ашылған болатын және содан бері ол 32,5 ГВт энергия көзін өндірді. Сол кезден бастап әлемнің әр түрлі аймақтары үшін толық көлемді сынамалы жобаларға жол ашылды.

Норвегияның энергетикалық Statoil компаниясына Шотландия басқармасы 2015 жылдың 3 қарашасында Шотландиялық Peterhead компаниясымен екінші жобаны бастауға рұқсатын бері. Нәтижесінде әлемдегі ең үлкен жүзетін жел турбиначасы жасап шығарылуы тиіс. Қуаты 30 МВт болатын сынамалы жоба 6 МВт-қ 5 жүзетін жел турбиначасынан тұрады. Желдің салмағы Шотландиядағы 20 000 үй шаруашылығын электр энергиясымен қамтамасыз етеді. Жұмыс 2017 жылы басталды. Жел турбиначасы теңіздің түбіне үш нүктелі анкерлі арқан көмегімен байланады. Терең сулы кабель электр станциясын жағалауға тасымалдайды.

Португалияның Агусадора жағалауынан 5 км жерде Windfloat деп аталатын тағы да бір сынамалы жоба жүргізілуде. Бүгінгі күні ол ексерулерден өтіп 2018 жылы құрылысы басталды. Windfloat қуаты 25 МВт-қ 3 немесе 4 платформада жүзетін жел турбиначасынан тұрады. Бұл жоба Португалиялық EDPR, Япониялық Mitsubishi Corp және Chiyoda corp және Испантылық Repsol компанияларының қол астында жүзеге асырылуда. [1]

Жүзетін жел турбиналарын жузуде қалдыратын технология ереже бойнша бір орталық цилиндрлік буйдан немесе үш бұрышты платформадан тұрады және әзірге екі технология да тіпті қолайсыз ауа райында жақсы көрсеткіштер көрсетуде. Жаңа технологияларды игеру қазба отын түрлерінің орнына жаңартылған энергия көздерін қолдануға көмегін береді. Энергияны жел турбиначасынан алудың ең басты артықшылығы, технология парникті газдың эмиссиясына әкеліп соқтырмайды. [1]

Жүзетін жел генераторын қолдану әлемнің кез келген теңізінен таза электр энергиясын алуға мүмкіндік береді.

Япониялық инженерлер Фуруксима жағалауынан 20 км жерде бүгінгі күні әлемдегі ең үлкен жүзетін жел электр генераторын жасап шығарды. Бұл жел генераторының биіктігі 105 м, ал оған орналастырылған энергия генераторының қуаты 7 МВт-а тең. Жел генераторы тұрған жеріне 20-тонналық 4 зәкірмен ұсататылған. Оның құрылысы 20 м-ге дейінгі

толқындарға да цунамиға да төтеп береді. Турбинаның құрылысы тайфун кезінде бірнеше рет орнынан қозғалған болатын. «Ал қазір жел генераторының биіктігі Лондондағы Павла шіркеуінің биіктігімен тең болғандықтан бұл жел генераторына ешқандай табиғат апаттары әсерін тигізе алмайды» – дейді жобаның бас инженері (Кэтсукобу Шимизу) – Басынан бұл құрылыс 20 м биіктікке дейін болатын толқындарға арналып істелінген, бірақ генератор орнатылатын жерде толқын тек 10 м биіктікке дейін жетеді екен, сол себепті жүзетін платформа мен теңіз түбіндегі зәкірдің арасын қосатын шынжырдың ұзындығын қысқарттық». Олардың тұрақтылығы зәкір мен турбинаны қосатын шынжырға байланысты. [1]

Жел генераторының жасалуына күш салудың бірден бір себебі Фуруксимада 2011 жылғы жер сілкінісі мен цунами атом электр станциясына зор апат әкелген. Ол 80 миллиард долларға дейін шығын әкелді. Жер сілкінісіне дейін Жапонияда шығарылатын энергияның 30 %-ы ядролық станцияның үлесіне кететін, бірақ апаттан кейін барлық 48 Жапониялық ядролық реакторлар ақырында тоқтатылып, бар күш баламалы күн, жел, энергия жасауға жұмсалды.

Мах Bögl Wind неміс компаниясы әлемдегі ең биік жел турбиналарын жасайды. Инновациялық электр станциясы Штутгарт қаласының қасында орналасады.

Ең биік мұнарада жел генераторын орналыстырады, оның ротор диаметрі 178 метр болады. Құрылыстың жалпы биіктігі 264,5 метр . Осы турбинадан бөлек станцияда тағы 3 турбина орнатады, олардың биіктігі 155 метрден болады.

Мах Bögl Wind неміс компаниясы әлемдегі ең биік жел турбиналарын жасайды. Инновациялық электр станциясы Штутгарт қаласының қасында орналасады.

Ең биік мұнарада жел генераторын орналыстырады, оның ротор диаметрі 178 метр болады. Құрылыстың жалпы биіктігі 264,5 метр . Осы турбинадан бөлек станцияда тағы 3 турбина орнатады, олардың биіктігі 155 метрден болады.

Мах Bögl электро станциясындағы 4 жел генераторлары 3 МВт қуатқа ие болады. Электро станцияның жалпы қуаттылығы 13,6 МВт болады деп есептейді. Жоспар бойынша жылына 42 ГВт қуат өндіреді. [1]

Жел генераторларының басқа да мүмкіндіктері бар. Мах Bögl компаниясы жаңа технологиямен жұмыс жасайды , оның жел генераторлары шекті емесе қатты желдерде жұмыс жасай береді, қалған жел генераторлары өшулі тұрғанда.

Электр энергиясын өндірудегі маңызды заттардың бірі ол 40 метрлік су резервуары. Мамандардың пікірінше, осының арқасында 20% көбірек энергия өндіреді. Резервуар жүйесі полителән құбырлардан және жасанды су резервуарынан тұрады. Осы технология жел генераторы режимінен гидроэлектр станция режиміне өтуге мүмкіндік береді. [1]



Сурет - 1.2. Ұшатын жел генераторы (Magenn Power Air Rotor System)

Magenn компаниясы арнайы құрылғы ойлап тапты, соның арқасында жел генераторы 120-300 метрге өзі көтеріледі. Осы технологияның арқасында мұра салудың қажеттілігі жоқ. Құрылымының жұмыс жасау диапазоны 1 м/с пен 28 м/с (жел жылдамдығы) арасында. Құрылғы тез арада жел жақсы соғатын аймаққа тез арада ауысуы мүмкін.

Айта кету керек, Magenn Power - жел генераторларын шығармай тұрып, аты әйгілі болған. Ол дережабль жасап атын шығарды, өйткені ол өзінен ауыр салмақты жүктерді тасымалдайтын. Ол магнус эффектісі арқылы жұмыс жасайтын. Оның жұмыс жасау принципі: ось айналысында сфера айналатын, соның арқасында желдің қарсы күші минималды болатын, солай дережабль өзін жақсы жағынан көретті. Magenn Power Air Rotor System жел генераторы магнус эффектісінде жұмыс жасайды. Ротордың орнына аэростат қолданылады, ол жел күшінен айналып, жұмыс жасайды. Қалақшалары айналып бастағанда құрылғы ұшады. Құрылғы үш жүз метрге дейін көтеріле алады, және ол тұрақты күйде өзін ұстайды. Аспандағы жел генераторы жел энергиясын электр энергияға өңдеп оны сымдар арқылы жердегі электр желіге жібереді. [1]

Басқа стационарлы құрылғыларды салыстырсақ, Mars-та бірнеше артықшылықтар бар:

- Құрылымының ең басты ерекшелігі оның ұтқырлық қасиеті;
- Стационарлы жел генераторы қойылмайтын аймақтар бар, сол кезде Mars өте ыңғайлы;
- Mars ұшып жүретін биіктікте әр дайым жел соғаты;
- Mars – тың тиімділігі бір қалыпты өсіп жатыр.

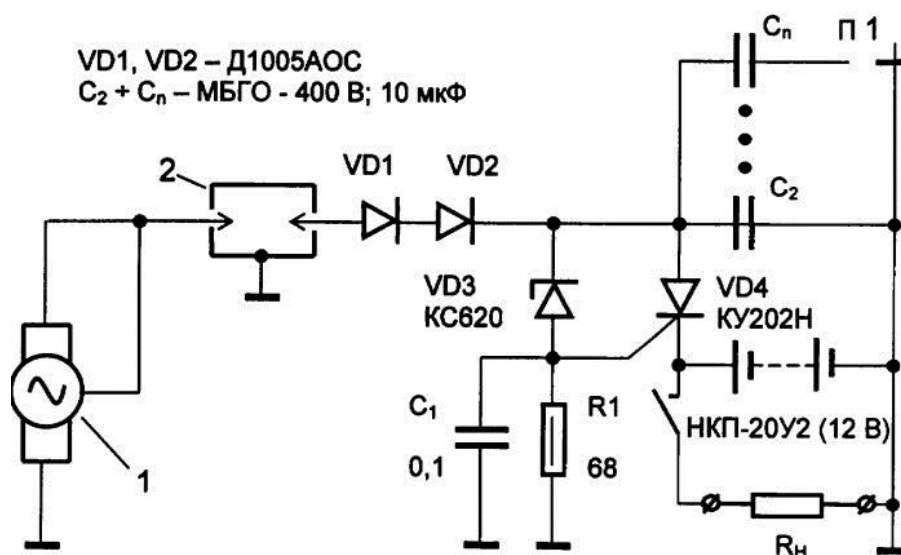
Windorotr компаниясы ротор турбиналардың жаңа құрылысын ұсынып жатыр, ол оның өлшемдерін және жел энергиясының қолдануын бірнеше есе көтереді. Кейбір мамандардың пікірі бойынша, болашақта осы құрылыс пен барлық роторлар жұмыс жасайды. [1]

2009 жылдың мамырында неміс компаниясы Advanced Tower Systems ең бірінші болып жел генераторын гибриді мұнараға қойды. Мұнараның төменгі бөлігі (76,5 метр) темір бетонынан құрылған. Ал үстіңгі бөлігі болаттан жасалған. Жел генераторының жалпы биіктігі 180 метр, ол қалақшаның ұштарын санағанда. Жел генераторының биіктігі өсудің арқасында электр энергиясын өндеу 20% - ке көбейді.

2010 жылдың соңында испанияның компаниялары Gamesa, Iberdrola, Acciona Alstom Wind, Técnicas Reunidas, Ingeteam, Ingeciber, Imatia, Tecnitest Ingenieros және DIgSILENT Ibérica жел генераторлардың қуатын 15 МВт жеткізу үшін бірігіп бір топ құрды. [1]

Европалық Одақ UpWind атты проект құрды, оның басты міндеті офшорлық жел генераторын құру, қуаты 20 МВт жететіндей.

1.6 Жел энергиясын электрлік энергияға түрлендірудің импульстік түрі



Фиг. 1

Сурет - 1.3. Жел энергиясын электрлік энергияға түрлендірудің импульстік түрі

Жел дөңгелегінің механикалық энергиясын электрлік энергияға айналдыру тәсілінің мақсаты, ол жел дөңгелегінің механикалық энергиясын алдымен айнымалы токтың жоғары қуатты импульсін жоғары қуатты генератордың көмегімен электр энергиясына түрлендіреді. Олар разрядтауышқа түсіп, сосын оны түзегеннен кейін зарядталған токтың аккумулятор батареясының импульсін қалыптастыру үшін конденсатордың батареясын зарядтайды. Желдің жылдамдығы шамамен 0,5 м/с болғанда, жел дөңгелегінің айналып бастауын қамтамасыз ету техникалық нәтиже болып саналады. [3]

Жел энергиясын электр энергиясына түрлендірудің тура тәсілі белгілі. Бұндай тәсілде электр энергиясының генераторы оның жүктемесімен гальваникалық түрде байланыстырылған.

Бұл тәсілдің кемшілігі жел дөңгелегінің айналу жылдамдығы қуаттың арасындағы тепе-теңдікпен анықталады. Ол жүктеменің кері әсеріне тәуелді. Бұндай кері әсерді жою үшін желдің үлкен жылдамдығы қажет. Түрлендірудің осындай тәсілінде жел генераторын орнату жел жылдамдығының кездейсоқ параметрлеріне тікелей тәуелді. Осы себептен жел генераторының пайдалы әсер коэффициенті (ПӘК) тұрақсыз әрі төмен. Осындай тәсілмен істелінген жел генераторы желдің маңызды емес жылдамдығында жұмыс жасай алмайды. Төменгі жылдамдықта жұмыс жасайтын жел генераторын жасау үлкен салмақ үшін айналымы төмен генераторды жасауға әкеліп соғады. Оның айналуы үшін үлкен диаметрлі жел дөңгелегі керек. Түрлендірудің осындай тәсілімен істелінген жел генераторлары іс-жүзінде өз жұмыстарын тоқтатуда. [3]

Айнымалы тоқтың жоғары қуатты импульсін алуға негізделген жел энергиясын электр энергиясына түрлендіретін тәсілі берілген. 1.3 - суретте жел энергиясының электрлік энергияға түрлендірудің импульстік түрі көрсетілген.

Мұндағы:

1 - жоғары қуатты импульстің генераторы;

2 - ұшқынды электр тоғын ажыратқыш;

VD_1, VD_2 – Д1005АОС диоды;

VD_3 - КС620 стабилитроны;

VD_4 - КУ202Н тиристоры;

C_1 - БМТ-2,400 В, 0,1 мкФ конденсаторы;

$C_2 - C_n$ - МБГО-400 В, 10 мкФ конденсаторлары;

R_1 - МЛТ-0,25, 68 Ом резисторы;

НКП – 20У2 – никель-кадмилік аккумулятор батареясы;

$П_1$ - 11П₂Н галентті ауыстырып қосқыш.

Жел дөңгелегіне желдің механикалық энергиясы беріледі, сол арқылы ол айналуын бастайды. Айналатын жел дөңгелегі жоғары қуатты импульстің генераторын да айналдырады. Жел дөңгелегінің бір айналымында генератор разрядтауыштың электродына түсетін, ұзақтылығы 4 м/с болатын, амплитудасы 18 кВт-тық айнымалы тоқтың 9 импульсін жасап шығарды. Жоғары қуатты айнымалы генератордың роторы жел дөңгелегінің айналуына айтарлықтай кедергі келтірмейді. [3]

Разрядтауыштың электродтары арасындағы шама 8 мм-ға тең. Жоғары кернеудің әсерінен дербессіз шоқ разряды пайда болады. Сол себепті импульстің 50 % энергиясы ауаны жылытуға кетеді. Разрядтың екінші электродында импульстің амплитудасы 2 кВ-қа дейін төмендейді.

Екінші электродтан амплитудасы 2 кВ болатын импульстар бір жарты периодты түзеткішке түседі. ($V D_1, V D_2$). Түзетілгеннен кейін амплитудасы 580 В болатын айнымалы токтың импульсі конденсаторға параллель қосылған батареяға келіп түседі ($C_2 - C_n$). $D_1 D_2$

Ауыстырып қосқыш арқылы конденсаторлық батареяның тығыздылығы таңдалады. Конденсатордың қандай қуат көзінен зарядталатыны маңызды емес, бірақ ол берілетін қуаты $10^6 - 10^7$ Вт бола тұра зарядтала отырып, бір сәтте өшіп қалуы мүмкін. [3]

Аккумулятор батареясының айнымалы тоғының импульсін қалыптастыру мақсатында конденсатордың зарядының жолына стабилитрон қосылған ($V D_3$). Ол 120 В дәрежесіне жеткенде стабилитрон ашылып, тиристордың ($V D_4$) басқарылатын электродтарына сигнал береді. Аккумулятор батареясының айнымалы тоғының импульсін қалыптастыра отырып, тиристор ашылып, конденсаторды зарядтайды. Импульстағы токтың күші конденсаторға қосылған тығыздықтың көлеміне байланысты.

Резистор (R_1) стабилитронның нормальді тоғын (10МА) қалыптастырады, конденсатор (C_1) тиристордың жалған жұмысын тоқтатады.

1.7 Жел генераторларының модельдері

(*Қытай жел генераторы Wind Motorboat 300W*). Wind Motorboard жел генераторының жапырақтары қызыл түсті болады, оны көбінесе ақырын жел соғатын және үй сыртын жарықтандыру техникасы үшін қорек көзі ретінде қолдануға ұсынады. [4]

Ерекшеліктері:

- Желдің кішкентай жылдамдығында жұмыс істей береді;
- Тербелістің төмен болуы;
- Қызмет көрсетудің және монтаждың қарапайымдылығы;

Сипаттамалары:

- Масса – 11, 74 кг;
- Номинал және максимал қуаты – 300 және 310 Вт;
- Бастапқы, номинал және максимал жел жылдамдығы – 2 м/с, 12 м/с және 45 м/с;
- Жапырақтар саны – 5;
- Басқары жүйесі – электромагнитты;
- Жұмыс кезіндегі температурасы – 40 – 80 °С.



Сурет - 1.4. Wind Motorboat 300W

1.8 Жел генераторы WS750

Бұл жел генераторын баламалы энергия көзі ретінде, бір үйге арналған қорек көзі ретінде ұсынады . [4]

Сипаттамалары:

- Номиналь қуаты – 0,75 кВт;
- Өндіру қуаты макс – 1 кВт;
- Кернеу – 24/48 В;
- Бастапқы, жұмыс кезіндегі және максимал жел жылдамдығы – 2,3 м/с, 11 м/с және 40 м/с;
- Тоқталу түрі – аэродинамикалық;
- Ротор диаметрі – 1,8 м;
- Масса – 28 кг;
- Температурасы - -40/+60 °С;
- Тірек биіктігі – 6 м;
- Батареялар 12 В/ 200 Ач – 2 шт;
- Желі кернеуі – 48 В .



Сурет - 1.5. WS750 жел генераторы

1.9 Вертикаль осьті жел генераторы (5 КВт/ сағ)

Сипаттамалыры:

- Өндіруші – Қытай;
- Түрі – стационарлы;
- Өнімділігі – 5КВт/сағ.

Ерекшелігі:

- Жел қай жақтан соғатынына қарамай орната беру;
- Құрылымы сенімдірек, қатты желге төзімді;
- Ақырын желде де жұмыс істеп тұра береді;
- Қызмет көрсету өте қарапайым және ынғайлы;
- Жұмыс істеуі тыныш;
- Жапырақтары қуатты;
- Жұмысқа төзімді;
- Тірекке бетон құю керек емес;
- Жұмысты 1,5 м/с жел соғысында бастайды;
- Корпусы су өткізбейді. [4]



Сурет - 1.6. Вертикаль осьті жел генераторы

1.10 1 КВт Condor Home жел генераторы

Сипаттамалары:

- Өндіруші – Ресей;
- Түрі – стационарлы;
- Өнімділігі – 1КВт/сағ.

Ресей компаниясы бірнеше жылдар бойы жел генераторларын жасап жатыр және оларды сатып алу қыйын емес. Осының арқасында ол тез өзін қолданыста көрсетіп, бұл технологияны жақсарту жолдары да тез енгізіледі.

Жел генераторын сатып алу жер үйлердің энергия мәселесін шешеді.

Бұл жел генераторы 1 КВт жел генераторын сатып алғаннан кейін жиналған, дайын күйде болады. Ол кез келген температураға төзімді және ұзақ мерзімді қолданысқа шыдайды . [4]

Техникалық сипаттамалар:

- Тірегі (мачта) – 8-12 метр;
- Корпусы пластик немесе алюминийден жасалған;
- Ротор диаметрі – 3,3 метр;
- Жапырақтары шыны пластик;
- Тақталы жүйесі – электромагнитті және аэродинамикалық;
- Контроллер – 12, 24, 48 В;
- Қуаты 1000 Вт жел жылдамдығы 9 м/с;
- Кернеуі – 12/24 В;

- Жылдамдық диапазоны – 3 - 25 м/с;
- Салмағы – 80 кг;
- Жапырақтар саны – 3;
- Қолданыс мерзімі – 20 жыл.

Ол осы құрылғылардан тұрады:

- Тірегі (мачта);
- Тростар;
- Ротор және генератор – 1 шт;
- Бекіткіш – 1 шт;
- Контроллер және паспорт;
- Жапырақтар – 3шт .



Сурет - 1.7. Condor Home жел генераторы

2. ТЕОРИЯЛЫҚ ТҮРҒЫДА ӨНДІРІСТІК ЖИІЛІГІ 50 ГЦ ЖОҒАРЫ КЕРНЕУЛІ ЭЛЕКТР ҚОНДЫРҒЫСЫН ЕСЕПТЕУ ӘДІСТЕРІН ЗЕРДЕЛЕУ

2.1 Жел генераторлары

Халықтың көбісі қатты желдерді, дауылдарды тек оларды теріс оймен қабылдайды. Бірақ, олардың күші сындыру немесе бұзу ғана емес, осы күшті дұрыс қолданса, ол да қоғамға өз үлесін қосады. Әр бір жел генераторын жұмыс кезіндегі үш жылдамдық арқылы сипаттауға болады: v_p^{min} - 0 кезінде $\leq v \leq v_p^{min}$ жел генератор қуаты нольге тең болады; v_p^N – қуаты жылдамдыққа байланысты, егер $v_p^{min} \leq v \leq v_p^N$ жел генераторының қуаты

жел жылдамдығына байланысты өзгеріп отырады; жел генераторының қуаты v_p^{max} үшін $v > v_p^{max}$ қуаты нөлге тең болады, өйткені роторды мәжбүрлеп тоқтатады немесе жапырақтардың бұрылуы жел жылдамдығының векторларына параллель болуы. [2]

2.2 Нақты және идеал жел генераторларының есептеулері

Ауа ағынының кинетикалық энергиясы $\mathcal{E}_{кин}$ (Дж), орташа жылдамдығы \bar{v} (м/с), көлденең қимадан өтетін F (м²), перпендикуляр v , және ауа массасымен m (кг) формула бойынша есептеледі:

$$\mathcal{E}_{кин} = \frac{m\bar{v}^2}{2} \quad (2.1)$$

m табу формуласы:

$$m = p\bar{v}F \quad (2.2)$$

мындағы p – ауа қысымы, кг/м³.

Есептеулерде көбінесе p өлшемін 1,226 кг/м³ деп алады, қалыпты климаттық жағдайларды алсақ: $t=15^\circ\text{C}$, $p=760$ мм немесе 101,3 кПа. Егер m секундты масса (кг/с) деп алсақ онда ол бізге жел ағымындағы қуатты (Дж/с немесе Вт) береді. [2]

$$N = 0,5p\bar{v}^3F \quad (2.3)$$

$F=1$ м² үшін ауа ағымның нақты қуатын аламыз $N_{y\partial}$ (Вт/ м²) жылдамдықпен v (м/с)

$$N_{y\partial} = 0,5p\bar{v}^3 \quad (2.4)$$

Жел энергиясында көбінесе жұмыс жасау жел жылдамдығы 25 м/с. Бұл жылдамдық 9 баллға ие Бофорттың 12 баллды шкаласы бойынша. [2]

Кесте - 2.1. Жел жылдамдығына байланысты нақты қуат өлшемдері:

\bar{v} (м/с)	2	3	4	5	10	14	18	20	23	25
$N_{y\partial}$ (Вт/ м ²)	4,9	16,55	39,2	76,6	613	1682	3572	4904	7478	9578

Жел жылдамдығының диапазонында бағдарлы есептеулер үшін V_p^{min} – нан V_p^N -ға дейін жел генераторының пайдалы қуаты $N_{вэу}$ (кВт), желдің берілген жылдамдығы v (м/с), мұнараның биіктігі H_B (м) және жел генераторы роторының диаметрі D_1 (м) мына формула бойынша есептеледі:

$$N_{вэу} = N_{уд}F_{вэу}\eta_p\eta_r C10^3, \quad (2.5)$$

Мұндағы: $N_{уд}$ ($Вт/м^2$) (4,4) бойынша анықталады; $F_{ВЭУ}$ – көлденең осьті айналатын жел генераторының ауданы мына формуламен анықталады:

$$F_{ВЭУ} = \frac{\pi D_1^2}{4} ; \quad (2.6)$$

C – қуаттың коэффициенті, практикалық есептеулерде 0,45 тең, η_p – ПӘК (0,9), η_r – генератордың ПӘК (0,95). [2]

Бағдарлы есептеулер үшін:

$$N_{ВЭУ} = 1,85 D_1^2 v^3 \quad (2.7)$$

Аз мөлшерлі жел генераторлары үшін V_p^{min} 2,4...4 м/с шамасында болады, ал V_p^N – 8 ... 10м/с шамасында болады. Аса үлкен жел генераторлары үшін 4...5 м/с және 12...15 м/с. Желдің жылдамдығы жел генераторының мықтылығына қарай 60 м/с тең. [2]

2.3 Жел генераторының әлемдегі үздік үлілермен салыстырғандағы артықшылықтары

1) жел генераторының жұмысы жел бағытының өзгеруіне тәуелді емес. Жел ағынының қозғалу бағыты тұрақсыз болған жағдайда, жел генераторы жел бағыттайтын экранның орнын өзгерте отырып, өзін тірі организм ретінде ұстайды, ал жүздері «Қоңырау» типті жел генераторы үшін және жазықтықты тұрақтандыратын орынды өзгерту үшін жел жағдайының өзгеруіне бейімделу керек.

2) жел бағыттайтын экрандардың бар болуы салдарынан жел ағыны жел турбины арқылы өткенде жылдамдығының жоғары болуына септігін тигізеді. Сонымен қатар желді бағыттайтын экрандар оларды жел турбиналарының жүздеріне біріктіре отырып, айналу үшін жағымды жағдай жасай келе, желдің қозғалыс бағытын өзгертеді. (сурет-2.1) [2]



Сурет - 2.1. Жел бағыттайтын экрандамен және «Банан» типті жүздермен істелінген жел генераторының құрылымы

3) жел генераторы құрылымының модульдік қағидасы өз бетімен жұмыс істей алатын орнатуды жеке блоктардан жинауға мүмкіндік береді. Бұндай ерекшелік орнатуды жаңа модульдермен толықтыра отырып, ешқандай қиындықсыз құрастырылған жел генераторының қуатын өсіруге мүмкіндік береді.

4) ұсынылған жел генераторының құрылымы желдің жылдамдығы 3...4 – тен 20 м/с – қа дейін болған жағдайда жұмыс істей алады. Шет елдік жел генераторлары желдің жылдамдығы 5...6 м/с болған кезде жұмыс істеп бастайды. [2]

5) жүздердің соңының ағу жылдамдығы шамамен 330 м/с (дыбыс жылдамдығынан төмен). Ол толқындардың соғылуын іске асырмайды және құстардың мекендеуі мен ұшуына кедергі келтірмейді. Ұсынылған жел генераторы үлкен арақашықтықта электр энергиясын беруде шығынды азайту үшін үйлердің жанында орнатылуы мүмкін.

6) ұсынылған жел генераторының жұмыс істеу тиімділігі танымал жел генераторына қарағанда байқарлықтай жоғары.

В п 6-да көрсетілгеннің ерекшелігін дәлелдеу үшін ротордың ауданы бірдей болып жасап шығарылған танымал жел генераторы мен құрастырылған жел генераторларының қуаттарын салыстыратын есептеу жүргізейік. [2]

Есептеулерді жүргізу кезінде бірнеше, әр түрлі құрылымды тәжірбиелі үлгілерді сынай отырып, алынған жел генераторының техникалық мінездемелерін қолданайық. Модельдерді сынау 3-АТ-17,513 аэроғарыштық турбада және ғылыми зерттеу жүргізетін «Уникон» фирмасында жүргізіледі.

Есептеудің 1 – мысалы:

Берілгені: төрт стационарлы «Банан» типті жүздермен және алты жел бағыттауыш экрандармен берілген жел генераторы; ротордың радиусы $R = 0,11$ м; ротор миделінің ауданы $A = 0,0598$ м². Модельдерді сынау кезінде алынған мінездемелер: желдің жылдамдығы $V = 6,7$ м/с; жел турбинасының айналымы $n = 131$ мин⁻¹; $C_m = 0,284$. [2]

Шешуі:

1. Шапшаң күшті анықтаймыз:

$$q = \rho v^2 / 2 \quad (2.8)$$

$$q = 1,225 \cdot 6,7^2 / 2 = 27,4957 \text{ кгм/с}^2$$

2. Айналу моментін анықтаймыз:

$$\text{Майн} = C_m A R q \quad (2.9)$$

$$\text{Майн} = 0,284 \cdot 0,0598 \cdot 0,11 \cdot 27,495 = 0,05136 \text{ кгм.}$$

3. Жел турбинасының айналуының бұрыштық жылдамдығын анықтаймыз:

$$\omega = \pi n / 30 \quad (2.10)$$

$$\omega = 3,14 \cdot 131 / 30 = 13,727 \text{ рад/с}$$

4. Орнатудың қуаты:

$$P = M\omega \quad (2.11)$$

$$P = 0,05136 \cdot 13,72 = 0,70466 \text{ кгм/с.}$$

Дәстүрлі орнатудың қуаты:

$$P = \chi \rho A V^3 0,5 \quad (2.12)$$

$$P = 0,45 \cdot 1,225 \cdot 0,0598 \cdot 6,7^3 \cdot 0,5 = 4,957 \text{ Вт.}$$

Құрастырылған орнату қуатының дәстүрлі қуатқа қатынасы:

$$N_{\text{құр}} / N_{\text{дәст}} = 6,908 / 4,957 = 1,393 \text{ немесе } 39,36 \%. \quad (2.13)$$

Есептеудің 2 – мысалы:

Берілгені: алты жел бағыттауыш экрандардың жазықтығын тұрақтандыратын, тік осьті еркін айналатын «Қоңырау» типті төрт жүзді жел генераторы; $R = 0,11 \text{ м}$; ротор миделінің ауданы $A = 0,0598 \text{ м}^2$. Модельдерді сынау кезінде алынған мінездемелер: желдің жылдамдығы $V = 4,8 \text{ м/с}$; жел турбинасының айналымы $n = 170 \text{ мин}^{-1}$; $C_m = 0,264$ (2.2 – сурет). [2]



Сурет - 2.2. Жел бағыттауыш экрандармен және «Қоңырау» типті жүздермен істелінген жел генераторының құрылымы

Шешуі:

1. Шапшаң күшті анықтаймыз:

$$q = \rho v^2 / 2 \quad (2.14)$$

$$q = 1,225 \cdot 4,82^2 / 2 = 27,4957 \text{ кгм/с}^2$$

2. Айналу моментін анықтаймыз:

$$\text{Майн} = C_m A R q \quad (2.15)$$

$$\text{Майн} = 0,264 \cdot 0,0598 \cdot 0,11 \cdot 14,112 = 0,245 \text{ кгм.}$$

3. Жел турбинасының айналуының бұрыштық жылдамдығын анықтаймыз:

$$\omega = \pi n / 30 \quad (2.16)$$

$$\omega = 3,14 \cdot 170 / 30 = 17,79 \text{ рад/с}$$

4. Орнатудың қуаты:

$$P = M \omega \quad (2.17)$$

$$P = 0,0245 \cdot 17,79 = 0,436 \text{ кгм/с} = 4,274 \text{ Вт}$$

Дәстүрлі орнатудың қуаты:

$$P = \chi \rho A V^3 0,5 \quad (2.18)$$

$$P = 0,45 \cdot 1,225 \cdot 0,0598 \cdot 4,8^3 \cdot 0,5 = 1,823 \text{ Вт.}$$

Құрастырылған орнату қуатының дәстүрлі қуатқа қатынасы:

$$N_{\text{құр}} / N_{\text{дәст}} = 4,274 / 1,823 = 2,345 \text{ немесе } 134,45 \%. \quad (2.19)$$

Әрбір мысалда көрсетілген есептеуде, жел генераторының қуаты мен жел энергиясын қолданудағы коэффициенттің өсуі жел бағыттауыш экрандар мен тиімділігі жоғары жел турбиналарының жүздері есебінен болады. [2]

Жел генераторларының модельдерін жасап шығару мен сынаудан бөлек, оның құрылымы мен роторын есептейтін жұмыстар да жүргізілді. Есептеулер желдің жылдамдығы 69 м/с болғанда, 0,85 кПа болатын желдің жүктемесінде жүргізілді. Жүргізілген есептеулердің нәтижесі бойынша жел генераторының көмегімен 1-ден 50 кВт-қа дейін жақтаулы құрылымды

қолдану үнемдірек, ал 50-ден 300 кВт-қа дейін торлы-цилиндрлі, ал 300 кВт-тан және одан жоғары құрылымды-шыбықты құрылымды қолдану үнемдірек болып табылады екен.

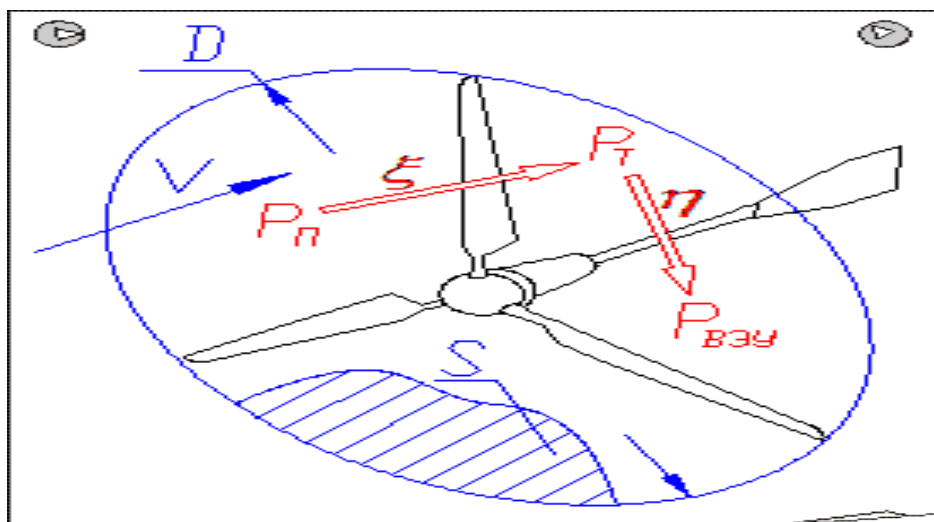
25 кВт болатын жел генераторының жалпы ұзындығы $H = 27$ м, сыртқы диаметрі $D = 12$ м, жел турбинасының диаметрі $d = 6$ м, жел турбинасының миделінің ауданы $A = 130$ м². Тіректі құрылым екі модельден тұрады – астыңғы және үстіңгі. Бұл модельдердің әрқайсысының үсті қатты түрдегі диафрагмамен бітеді. Рама – жел бағыттауыш экрандар ілінетін алты бағандардан тұрады. Олардың маркалары – Н114 - 750 – 0,8, ГОСТ 24045 – 86. Жел бағыттауыш экрандардың ені мына формула бойынша қолданылады $b = (D/4) - 0,1$ м. [2]

25 кВт болатын жел генераторы үшін болаттың жалпы шығыны 41 т-ны құрайды, оның ішінде профильді төсем – 8,12 т.

50 кВт болатын жел генераторы да осындай құрылымғы ие. Оның жалпы ұзындығы $H = 35$ м, сыртқы диаметрі $D = 16$ м, жел турбинасының диаметрі $d = 8$ м, жел турбинасының миделінің ауданы $A = 264$ м².

Ені 3,9 м болатын жел бағыттауыш экрандар Н75-750 – 0,8 маркалы төрт қабатты профильді төсемнен жасалады. 50 кВт болатын жел генераторы үшін болаттың жалпы шығыны 99 т-ны құрайды, оның ішінде профильді төсем – 21,9 т.

2.4 Жел генераторын есептеу



Сурет - 2.3. Қанаттарды есептеу

Энерготасымалдағыштар бағасының өсуіне байланысты жеке үйлердің иелері жел, күн, гидроэнергия және геотермальды сияқты жаңартылатын және дәстүрлі емес энергия көздеріне (ВНИЭ) жүгінеді. [5]

Жел электр станциясын (ЖЭС) таңдау мысалын көрсетер алдында, ауа ағыны электр энергиясына қалай ауысатынын және өз учаскесінде қанша осындай энергия алуға болатынын білу керек. Осы формула бойынша сіздің учаскеңізді «айдайтын» энергияны есептеуге болады:

$$P = V^3 \rho S \quad (2.20)$$

Мысалы, 3 шаршы метрге тең алаңға 5 м/с жылдамдықпен қалыпты тығыздықтың ауа ағынын береді:

$$P = V^3 \rho S \quad (2.21)$$

$$P = 5^3 \cdot 1,25 \cdot 12,5 = 1953,125 \text{ мс}$$

Мұндағы:

V - жел жылдамдығы, өлшем бірлігі - м / с;

P - ауа тығыздығы, өлшем бірлігі - кг / м³;

S - ауа ағыны берілетін алаң, өлшем бірлігі – м².

Нақты жағдайларда біз әуе ағынының әлеуетті энергиясының 30 - 40%-ын ала аламыз. Бұл шектеу жел генераторының технологиялық және физикалық орындалуына байланысты. Нақты есепті келесі формула бойынша жасауға болады: [5]

$$P = \xi \cdot \pi \cdot R^2 \cdot 0,5 \cdot V^3 \cdot \rho \cdot \eta_{\text{ред}} \cdot \eta_{\text{ген}} \quad (2.22)$$

Мұндағы:

ξ - жел энергиясын пайдалану коэффициенті (номиналды режимде жылдам жүретін желшешектер үшін максимумға жетеді ξ max = 0,4 ÷ 0,5), өлшемсіз шама;

R - ротордың радиусы, өлшем бірлігі-м;

V - әуе ағынының жылдамдығы, өлшем бірлігі - м / с;

P - ауа тығыздығы, өлшем бірлігі - кг / м³;

η_{ред} - редуктордың ПӘК-і, өлшем бірлігі-пайыздар;

η_{ген} - генератордың ПӘК, өлшем бірлігі – пайыздар.

Келесі деректер үшін:

$$\xi = 0,45$$

$$R = 2 \text{ м}$$

$$V = 5 \text{ м / с}$$

$$\rho = 1,25 \text{ кг/м}^3$$

$$\eta_{\text{ред}} = 0,9$$

$$\eta_{\text{ген}} = 0,85$$

Есептейміз:

$$P = \xi \cdot \pi \cdot R^2 \cdot 0,5 \cdot V^3 \cdot \rho \cdot \eta_{\text{ред}} \cdot \eta_{\text{ген}}$$

$$P = 0,45 \cdot \pi \cdot 2^2 \cdot 0,5 \cdot 5^3 \cdot 1,25 \cdot 0,9 \cdot 0,85 \text{ кг/ м}^3$$

2.5 Жел генераторын есептеу әрекеттері:

1. үйдің электр энергиясына қажеттілігін анықтау. Ол үшін барлық аспаптардың, аппаратураның, жарықтандырудың және өзге де тұтынушылардың жиынтық қуатын есептеу қажет. Алынған мөлшер үйде қоректену үшін қажетті энергия көлемін көрсетеді. [6]

2. алынған мәнді 15-20% - ға арттыру қажет, ол кез келген жағдайда кейбір қуат қоры болуы тиіс. Бұл қор қажет, күмәнданудың қажеті жоқ. Керісінше, ол жеткіліксіз болуы мүмкін, бірақ көбінесе энергия толығымен пайдаланылмайды.

3. қажетті қуатты біле отырып, қойылған міндеттерді шешу үшін қандай генераторды пайдалануға немесе дайындалуға болады. Егер олар үйдің қажеттіліктерін қанағаттандырмаса, онда құрылғыны ауыстыру немесе қосымша жинақ салу керек болады. [6]

4. жел шоғырын есептеу. Шын мәнінде, бұл сәт бүкіл рәсімде ең күрделі және даулы болып табылады. Ағын қуатын анықтау формулалары қолданылады. [6]

Мысал үшін қарапайым нұсқаның есебін қарастырайық. Формула келесідей көрінеді:

$$P=k \cdot R \cdot V^3 \cdot S/2 \quad (2.23)$$

Мұндағы:

P - ағынның қуаты;

K - жел энергиясын пайдалану коэффициенті (шамасы, мәні, k КП жақын) 0,2-0,5 шегінде қабылданады;

R - ауа тығыздығы. Әр түрлі мәндер бар, қарапайымдылық үшін 1,2 kg/m³ тең;

V – желдің жылдамдығы;

S - жел ілгіштің жабындысының ауданы (айналмалы қалақтармен жабылатын).

$$P = 0,3 \cdot 1,2 \cdot 64 \cdot 1,57 = 36,2 \text{ Вт} \quad (2.24)$$

Нәтижесі ағын қуаты 36 Вт тең екенін көрсетеді. Іс жүзінде 3 - 4 метр қалақтары бар жел шоғыры қолданылады, әйтпесе өнімділік тым төмен болады. [6]

2.6 Жел қондырғыларының бұрандаларын есептеу

Желшені құрастыру кезінде әдетте бұрандалардың екі түрі қолданылады:

Көлденең жазықтықта айналу (Қанат);

Тік жазықтықтағы айналу (Савониус роторы, Дарье роторы).

Кез келген жазықтықта айналмалы бұрандалардың конструкциясын формуланың көмегімен есептеуге болады:

$$Z= L \cdot W/60/V \quad (2.25)$$

Бұл формула үшін:

Z – бұранда жылдамдығының (тыныш кірістілік) дәрежесі;

L – шеңбердің қалақтары сипатталатын ұзындығының мөлшері;

W – бұранда айналу жылдамдығы (жиілігі);

V – ауа ағынының жылдамдығы. [7]

Сондай-ақ, ең маңызды көрсеткіштерінің бірі - бұл қадам. Формуланы пайдаланып, бұл параметрді анықтауға болады:

$$H=2\pi R \cdot \operatorname{tg} \alpha \quad (2.26)$$

Мұнда: 2-константа (2·3,14);

R -қалақпен сипатталатын радиус;

$\operatorname{tg} \alpha$ - қима бұрышы.

2.7 Қондырғының қуатты көрсеткіштерін есептеу

Жел генераторының болжамды қуатын есептеу мынадай формула бойынша жүзеге асырылады: [8]

$$P = 1/2 C_p \rho A v^3 \quad (2.27)$$

Мұндағы C_p - қуат коэффициенті, ρ - ауа тығыздығы (1.225 кг / м³); v - ауа ағынының жылдамдығы;

$$F = h d \quad (2.28)$$

A - сыпырылатын алаң; D - ротордың диаметрі; h – ротордың жұмыс бөлігінің биіктігі;

Жоғарыда көрсетілген формулаларға шамалар мәндерін қойып:

1) жел жылдамдығы 16 м/с тең (дәл осындай жылдамдық кезінде бұл құрылым барынша қуатты болады); аламыз $P = 77,175$ Вт.

2) сыпырылатын ауданы 0.3 м²;

3) C_p - 0,35 %

Номиналды айналу жылдамдығын ескере отырып (300 айн/мин), ток жиілігі 50 Гц, жұп полюстері тең 10 санын аламыз.

$P_2/P_{ном} = 0,7 - h_{qmax}$, онда 0,5-тен 1,0 ПӘК дейінгі жүктеме диапазонында жүктеме өзгерген кезде де тұрақты болып қалады (қатты сипаттама), әдетте ПӘК 75% – 90%. Қайта құру кезінде механикалық электр энергиясын әдетте ПӘК 30%, ал кейде тіпті 50%. Осыдан аламыз η АМ шамамен 50%. [9]

Жоғарыда аталған деректерді пайдалана отырып, реттің номиналды қуаты аламыз:

Шығу кезінде 24 В кернеу қалыптасады.

2.8 Жел генераторының жүздерін есептеу

Жел генераторының өнімділігі оған орнатылған қалақтардың саны мен мөлшеріне байланысты, бұл формуладан анық көрінеді:

$$N = ps^3 / 2, \text{ мұндағы:} \quad (2.29)$$

N - құрылғының қуатын анықтайтын ауа ағынының қуаты;

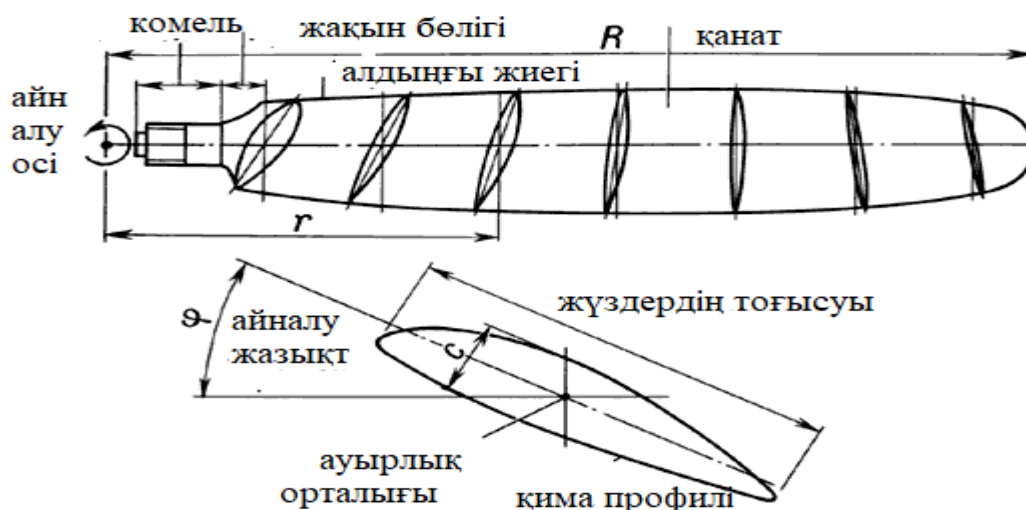
p - ауа тығыздығы;

S - жел генераторымен анықталатын аудан;

V - жел жылдамдығы. Осы типті техникалық құрылғылардың осы элементінің негізгі сипаттамалары:

Геометриялық өлшемдер (2.4 – сурет).

Төменде келтірілген суретке сәйкес:



Сурет - 2.4. Геометриялық өлшемдер

R - құрылғының сыпырылатын ауданын анықтайтын радиус;

c - қалыңдығы дайындалатын материалға және құрылымдық ерекшеліктерге байланысты;

φ - қондырғы бұрышы өз осіне қатысты қалақтың айналу жазықтығының орналасуын анықтайды;

r - қима радиусы немесе ішкі айналу радиусы.

Механикалық беріктігі - элементтің оған қоса берілетін жүктемені ұстап тұру қабілетін анықтайды және дайындау кезінде пайдаланылған материалға және оның конструкциясына байланысты болады.

Аэродинамикалық тиімділік - жел энергиясының үдемелі қозғалысын жел генераторы білігінің айналмалы қозғалысына түрлендіру қабілетін анықтайды. [9]

Аэро акустикалық параметрлер - жел қондырғысының жұмысы кезінде шығарылатын шу деңгейін сипаттайды.

Жел генераторының ПӘК-і - не оған орнатылатын жүздердің аэродинамикалық сипаттамалары айтарлықтай әсер етеді, сондықтан оларды жасау алдында арнайы есептеулер жүргізіледі. Осындай есептеулерді жүргізу нәтижесінде бұйымдар алынған нәтижелердің талап етілетін параметрлерге және оларға қойылатын өзге де талаптарға сәйкестігі тексеріледі.

Жел генератордың қалақшасына және осы күшке әсер етеді, немесе басқаша айтқанда-арын, әуе ағынының бағыты бойынша әрекет етеді. Өз кезегінде, қысым күшіне перпендикуляр көтергіш күш әрекет етеді, ол көлденең айналу осі бар жел генераторларында жұмыс істейді.

Есептеулерді жүргізу кезінде түпкі элементтердің әдісі қолданылады, оның мәні қалақ оның құрамына кіретін жеке элементтердің жиынтығы ретінде қарастырылады. Жел ағындарының қысымының күші қалақтың қозғалысына қарсы бағытталған (схемада «шынайы жел» деп аталған) және диаграммада «жел жылдамдығы» және «айналмалы жылдамдық» векторларына ыдыраған. Айналым жылдамдық қалақтардың айналу жазықтығында қозғалысын қамтамасыз етеді, бұл ретте көтеру күші дәл осы бағытта әсер етеді. [9]

3. ЖИІЛІГІ 50 ГЦ ЭЛЕКТР ҚОНДЫРҒЫЛАРЫН БАЛАМАЛЫ ЖЕЛ ЭНЕРГИЯСЫМЕН ҚОРЕКТЕНДІРУ ҮРДІСІН ТӘЖІРБИЕ ЖҮЗІНДЕ ЗЕРТТЕУ.

3.1 Жел генераторын құру бойынша тәжірбие

Бұл дипломдық жұмыста бізге жиілігі 50 гц болатын электр қондырғыларын баламалы жел энергиясымен қоректендіру керек. Біз әр түрлі тәжірбиелерді қарап, көп ойлана келе солардың біреуіне тоқталдық. Біз роторлы жел генераторын, яғни көлденең осьті жел генераторын жасап шығаруды шештік. Алдымен бізге бұл жұмысты жасау үшін қандай құрылғылар керек екенін ойладық. Осы жұмысқа керек болған барлық құрылғыны «Тастак» базарынан сатып алдық. Ол үшін бізге:

1. ПВХ кәріз құбыры – диаметрі 150 мм, қалыңдығы 4 мм;
2. Жүздерді орнатуға арналған шеңбер;
3. Шайба;
4. Крепеждер;
5. Шаршы түрдегі құбыр – 40:40;
6. Екі подшипник;
7. Велосипедтің тізбегін;
8. Екі сақина – біреуі үлкен, біреуі кішкентай;
9. Динамо көлігі;

10. Тоңазытқыштың дөңгелегі;
11. Төрт қамыт;
12. Г бейнелі темір

3.2 Жел турбинасын жасау (пропеллер дайындау)

Пропеллер - жел турбинасының ең маңызды бөлігі. Пропеллер жел энергиясын айналу энергиясына түрлендіру үшін қолданылады. Бұл айналу энергиясын оны динамомен жалғай отырып, электрге оңай түрлендіруге болады. Жел турбинасының қалақтары ең жоғары тиімділікті алу үшін тиісті қисық және салмақ болуы тиіс. Сонымен, біз 4 мм (5 доллар) қалыңдығы 6-дюймдік жоғары берік ПВХ құбыр сатып алдық. Содан кейін біз қолмен тегістейтін машинаны 1: 3: 20 қатынасымен жел турбинасы қалағын кесу үшін қолдандық. [10]

Біз пластиналар үшін шайбаны, гайканы және L-пішінді Gі қысқыштарын пайдалана отырып, осы жүздерді қосу үшін роторды оңай жасай аламыз.

6 дюймді, 4 мм ПВХ құбырын алдық.

Оны 1: 3: 20 пропорциясында кестік.

Қырларын түзедік.

3 дюймдік шайбаны алып және оған GІ кесектерін пісірдік.

Винт ПВХ жүзі оған жалғанып қойылды.

3.3 Турбиналық базаны құру

Жел турбинасының тағы бір маңызды функциясы - желге автоматты түрде қарсы тұру қабілеті. Әйтпесе, ол жел энергиясын барынша жинай алмайды. Бұл механизм рыскания механизмі деп аталады. Икемді турбиналық базаның және құйрықтың көмегімен жұмыс істейді. Біз бұл икемді байланыс жасау үшін Джонсон дөңгелегін пайдаландық

Құйрық бұранданың желге қарсы тұруына көмектеседі. Нәтижесінде біз максималды шығуды аламыз. Біз алюминий парағын кез келген пішінге дейін өте оңай кесе аламыз. Мұны дұрыс түрде қысқарту керек. [10]

Джонсон дөңгелегін алып және дөңгелекті алып тастадық;

Оны GІ 1 шаршы құбырдың бір жағына пісірдік (1,5 м) ;

Бөлшектерді GІ түтігіне жалғап және оны Джонсон дөңгелегіне қойдық;

Динамоны бекіту үшін оған қамыт пісірдік.

3.4 Делая құйрығы

Құйрық бұранданың желге қарсы тұруына көмектеседі. Нәтижесінде біз максималды шығуды аламыз. Бізге алюминий парағын кез келген пішінге дейін кесу өте оңай. Мұны дұрыс түрде қысқарту керек. Жел генераторының жұмысы желдің белгілі бір күшіне есептелген. Әдетте осы аймаққа тән орташа көрсеткіштер назарға алынады. Бірақ жел ағынын сыни мәндерге дейін күшейткенде, кейде кез келген жерде орын алады, құрылғының істен шығу қаупі туындайды, ал кейбір жағдайларда - толық қирау. [10]

Жел разрядтарының өнеркәсіптік үлгілері осындай артық жүктемелерден немесе ток бойынша (кернеудің рұқсат етілген мәнінен асып кеткен кезде электромагниттік тежегіш іске қосылады) не айналу жылдамдығы бойынша (механикалық тежегіш) қорғаныспен жабдықталған. Қолдан жасалған конструкциялар сондай-ақ осындай құрылғылармен жабдықтыалуы қажет.

Жұмыс дөңгелектері, әсіресе үлкен қалақтармен жабдықталған, үлкен айналу жылдамдығы кезінде гироскоп принципі бойынша әрекет ете бастайды және айналу жазықтығын сақтайды. Мұндай жағдайда құйрық өз жұмысын орындай алмайды және құрылғыны ағынынның осіне бағыттай алмайды, бұл сынуға әкеледі. Бұндай желдің жылдамдығы тым үлкен болмаса да болады. Сондықтан жұмыс дөңгелегінің жүрісін баяулататын құрылғы конструкцияның қажетті элементі болып табылады. [10]

Алюминий парағын жел турбинасының құйрығы түрінде кестік;

GI бұранданың бөлігінде орналасқан;

Жел турбинасының базасында құйрықты бекіттік.

3.5 Қауіпсіздік шаралары

Қауіпсіздік бірінші орында болуы керек екенін есте сақтау керек. Егер бұрыштық тегістеу машинасымен таныс болмасақ, оны пайдаланбаған жөн. Кез келген жағдайда балалар онымен тәжірибе жасамауы керек. Сондай-ақ дәнекерлеу кезінде қорғаныш көзілдірігін, қорғаныш маскасын және қолғапты киген жөн. Кәсіби дәнекерлеушілерді бұл жұмысты орындап беруін сұрауға болады. Бұл жақсы болар еді. Біз үй жағдайында үлкен кісілердің ақыл-кеңестерін ала отырып, барлық сақтық шараларын ескеріп жасадық.

Жел генераторы - аэродинамикалық және электротехникалық бөліктерді біріктіретін күрделі техникалық құрылғы. Жел генераторын құрастыруды немесе оны пайдалануды дұрыс сақтамау оның сынуына және сіздің денсаулығыңызға, сондай-ақ жақында тұрған адамдарға материалдық залал келтіруге әкеп соғуы мүмкін. [10]

Тек өндіруші ұсынған дінгектерді, инверторларды, аккумуляторлық батареяларды, байланыс кабелдерін пайдалану қажет.

Қосылатын сымдар мен кабельдерді толығымен оқшаулау қажет.

Жел генераторын бірінші рет іске қосу кезінде жел генераторының жұмысын 2-3 сағат бойы және одан әрі пайдалану кезінде, жел

генераторының дұрыс жұмыс істемейтінін, сондай - ақ конфигурациясы мен өлшемдерінің өзгеруін куәландыратын мүмкін болатын дірілге, тоққа, мақтаға мұқият қарау қажет және дұрыс болмаған жағдайда оның жұмысын дереу тоқтату керек.

Жел жылдамдығы 5 м/с - тан артық болған кезде жел генераторын іске қосуға тыйым салынады (орташа желге сәйкес келеді). Жел генераторының конструкциясына конструктивтік және реттеушілік өзгерістер енгізуге тыйым салынады. [10]

Электр генераторына іске қосу үшін кез келген кернеуді беруге тыйым салынады.

Электр генератор мен контроллердің кез келген шығуын электр желісіне немесе электр энергиясының кез келген басқа көзіне қосуға тыйым салынады.

Жел генераторын найзағайдың түсуінен қорғау бойынша шаралар кешенін қабылдау қажет.

Айналмалы жүздер - ең үлкен қауіп болып табылады. Жел генераторының жүздері берік термопластиктен жасалған. Жүздердің ұшындағы айналу жылдамдығы 220 км/сағ жетуі мүмкін. Мұндай жылдамдықта жүздердің ұштары көрінбейді және елеулі зақымдануларға немесе өлімге әкелуі мүмкін. [10]

3.6 Әр компоненттерді бірге жинау

Автогенераторды айналдыру үшін оны 220 В суды айналдыратын моторға қостық. Содан кейін батареяға немесе мультиметрге шығуды қостық. Жел генераторын жел соғатын жерде, яғни сыртқа қойдық. Осылайша барлық құрылғылары жалғап, пісіре отырып жел генераторын жасап шығардық. [10]



Сурет – 3.1. Әр компоненттерді бірге жинау



Сурет – 3.2. Жел генераторының басты элементтері

3.7 Тәжірибеден шыққан қортынды

Бұл тәжірибие арқылы жел генераторын үй жағдайында, өз қолымызбен жасауға болатынына көз жеткіздік. Жел генераторын сыртқа жел бар жерге шығарғанда оның жүздері айналып, жел энергиясын электр энергиясына түрлендіргенін байқауға болады. Бұл жел генераторы қоршаған ортаға және адамдарға ешқандай зиянын тигізбейді.



Сурет - 3.3. Үш қанатты жел генераторы

ҚОРЫТЫНДЫ

Бұл жұмыста жел энергиясының негіздері қарастырылды, оның бүгінгі күні өзектілігі көрсетілді, жел энергиясының негізгі мақсаттары мен міндеттері қарастырылды. Жел генераторларының түрлері мен модельдеріне тоқталып өтілді. Жел энергиясы жалпы экономика мен экология тұрғысынан энергетика мен инженерияның перспективалық бағыты болып табылады, өйткені жаңартылатын ресурс – желді пайдаланатын энергияның арзан түрі болып табылады және бұл ретте қоршаған ортаны ластамайды.

Сонымен қатар бұл жұмыста теориялық тұрғыда жоғары кернеулі электр қондырғысын есептеу әдістері зерттелді және электр қондырғысын баламалы жел энергиясымен қоректендіру үрдісі тәжірбие жүзінде көрсетілді.

Электр энергиясы - адам өмірінің ажырамас бөлігі және оған деген қажеттілік үнемі өсуде. Адамдар өркениет игілігінен бас тарта алмайды, бірақ олар қоршаған орта үшін зиянды болатын дәстүрлі энергия көздерінен бас тарту керек. Оның орнына ғаламшарымыз үшін қауіпсіз болатын баламалы жаңартылған ресурстарды қолданған жөн.

ҚОЛДАНЫЛҒАН ӘДЕБИЕТТЕР ТІЗІМІ

1. <https://ru.wikipedia.org/wiki/Ветрогенератор>
2. <http://www.findpatent.ru/patent/236/2366828.html>
3. <https://motocarrello.ru/jelektrotehnologii/1821-vetrogenerator-kupit.html>
4. Альтернативные источники энергии [Текст] : [учебное издание] / Ю. Д. Сибикин, М. Ю. Сибикин. - Москва : РадиоСофт, 2014. - 245, [1] с. : ил. - Библиогр. в конце кн. - ISBN 978-5-93037-249-6 : Б. ц.
5. <https://allalternativeenergy.com/content/raschyot-vetrogeneratora>
6. <https://alternativenergy.ru/vetroenergetika/81-raschet-vetrogeneratora.html>
7. <https://avtonomny-dom.ru/vetrogeneratoryi/raschet-vertikalnogo-vetrogeneratora-2.html>
8. <https://sovet-ingenera.com/eco-energy/generators/kak-proizvesti-raschet-vetrogeneratora.html>
9. Кашкаров А.П. Ветрогенераторы, солнечные батареи и другие полезные конструкции М.: ДМК Пресс, 2011. - 144 с. - ISBN: 978-5-94074-662-1
10. <https://youtu.be/qSWKoPGfx3w>

**ҒЫЛЫМИ ЖЕТЕКШІНІҢ
ПІКІРІ**

Дипломдық жоба
(жұмыс түрлерінің атауы)

Қожабек Ақбота
(оқушының аты жөні)

5B071900-Радиотехника, электроника және телекоммуникациялар
(мамандық атауы мен шифры)

Тақырыбы: «Өндірістік жиілігі 50 Гц жоғары кернеулі электр кондырғысын баламалы жел энергиясымен қоректендіру».

Берілген бітіру өндірістік жиілігі 50 Гц жоғары кернеулі электр кондырғысын баламалы жел энергиясымен қоректендіру болып табылады. Бұл жобаны орындау үшін келесідей есептеулер жасалынды, яғни, баламалы жел энергиясы арқылы электр энергиясын алу қарастырылды, жел генераторларының түрлеріне шолу жасалынды, баламалы жел энергиясының параметрлері есептеліп, жел генераторларының модельдеріне тоқталып өтілді. Сонымен бірге жел генераторын есептеу әрекеттері мен олардың артықшылықтары көрсетілген.

Техникалық бөлімінде жиілігі 50 Гц электр кондырғысын баламалы жел энергиясымен қоректендіру үрдісі тәжірбие жүзінде зерттелді.

Есептеу бөлімінде жобаның есептеу әдістері қарастырылды.

Дипломдық жобада электр кондырғысын баламалы жел энергиясымен қоректендіру жақсы көрсетілген. Қазіргі уақытта дамыған ғылыми техникадан жасырыну мүмкін емес. Қатты желдердің, дауылдардың күшін дұрыс қолдана отырып, оның пайдасы қарастырылып, нақты және идеал жел генераторлары есептелінді.

Жалпы, дипломдық жобаға "өте жақсы" (95%) деген баға, ал студент Қожабек Ақбота 5B071900 – Радиотехника, электроника және телекоммуникация мамандығы бойынша техника және технологиялар «бакалавры» академиялық дәрежесіне ұсынылады.

Ғылыми жетекші

Т.ғ.к. асс. профессор

 Абыкадыров А.А.

(қолы)

«29» сәуір 2019 ж.

**ҒЫЛЫМИ ЖЕТЕКШІНІҢ
ПІКІРІ**

Дипломдық жоба
(жұмыс түрлерінің атауы)

Қожабек Ақбота
(оқушының аты жөні)

SB071900-Радиотехника, электроника және телекоммуникациялар
(мамандық атауы мен шифры)

Тақырыбы: «Өндірістік жиілігі 50 Гц жоғары кернеулі электр қондырғысын баламалы жел энергиясымен қоректендіру».

Дипломдық жұмыста өндірістік жиілігі 50 Гц жоғары кернеулі электр қондырғысын баламалы жел энергиясымен қоректендіру болып табылады. Бұл жобаны орындау үшін келесідей есептеулер жасалынды, яғни, баламалы жел энергиясы арқылы электр энергиясын алу қарастырылды, жел генераторларының түрлеріне шолу жасалынды, баламалы жел энергиясының параметрлері есептеліп, жел генераторларының модельдеріне тоқталып өтілді. Сонымен бірге жел генераторын есептеу әрекеттері мен олардың артықшылықтары көрсетілген.


Екінші бөлімінде жобаның есептеу әдістері қарастырылды.

Үшінші бөлімінде жиілігі 50 Гц электр қондырғысын баламалы жел энергиясымен қоректендіру үрдісі тәжірбие жүзінде зерттелді.

Дипломдық жобанда электр қондырғысын баламалы жел энергиясымен қоректендіру жақсы көрсетілген. Қазіргі уақытта дамыған ғылыми техникадан жасырыну мүмкін емес. Қатты желдердің, дауылдардың күшін дұрыс қолдана отырып, оның пайдасы қарастырылып, нақты және идеал жел генераторлары есептелінді.

Студент дипломдық жобаны жасауда өздігінен жұмыс істеу қабілетін көрсете алды. Дипломант Қожабек Ақбота алдына қойған инженерлік есептерін шеше алатынын, әдебиеттермен жұмыс істей алатынын көрсетті. Сонымен қоса, дипломдық жоба стандатқа сай жасалған. Студент Қожабек Ақбота диплом алды қорғауға жіберілді.

Ғылыми жетекші

Т.ғ.к.асс.профессор
 Абыкадыров А.А.

(қолы)

«29» сәуір 2019 ж.

Дипломдық жұмысқа

РЕЦЕНЗИЯ

Қожабек Ақбота

5B071900-Радиотехника, электроника және телекоммуникациялар

Тақырыбы: «Өндірістік жиілігі 50 Гц жоғары кернеулі электр қондырғысын
баламалы жел энергиясымен қоректендіру»

Орындалды:

- а) графикалық бөлім парақ;
б) түсініктеме бет.

ЖҰМЫСҚА ЕСКЕРТУ

Берілген бітіру жұмысында өндірістік жиілігі 50 Гц жоғары кернеулі электр қондырғысын баламалы жел энергиясымен қоректендіру қарастырылады. Бұл жобада баламалы жел энергиясына тоқтала отырып, теориялық тұрғыда жоғары кернеулі электр қондырғысын есептеу әдістері таңдалып, талдау жасалады.

Жел генераторы – жел ағынының кинетикалық энергиясын механикалық энергияға айналдырады..

Дипломдық жұмыста баламалы жел энергиясы арқылы электр қондырғысын электр энергиясымен қоректендіру қарастырылған. Кейбір орфографиялық қателер кездеседі.

Графикалық және мәтіндік материалдар МСТҚ талабына сәйкес жазылған.

Бұл дипломдық жоба жоғарға оқу орындарының талаптарына сай жеткілікті жоғарғы дәрежеде жазылған.

ЖҰМЫСТЫҢ БАҒАСЫ

Жалпы, дипломдық жобаға "өте жақсы" (95%) деген баға, ал студент Қожабек Ақбота Ғабибекқызы 5B071900 – Радиотехника, электроника және телекоммуникация мамандығы бойынша техника және технологиялар «бакалавры» академиялық дәрежесіне ұсынылады.

Пікір беруші

Г.Б.Кашаганова
Директор, асс.профессор



2019 ж.